



# RVS TRAPLEUNING

## **Gebruiksaanwijzing**

Trapleuning met LED module  
verlichting met ingebouwde  
afstandsbediening

**Proficiat met de aankoop van uw trapleuning met LED verlichting en ingebouwde afstandsbediening!**

Lees deze gebruiksaanwijzing aandachtig door en neem de gebruiksinstructies te allen tijde in acht.

Bewaar deze gebruiksaanwijzing zorgvuldig, zodat u deze ook in de toekomst kunt raadplegen.

Betekenis van symbolen in deze handleiding:



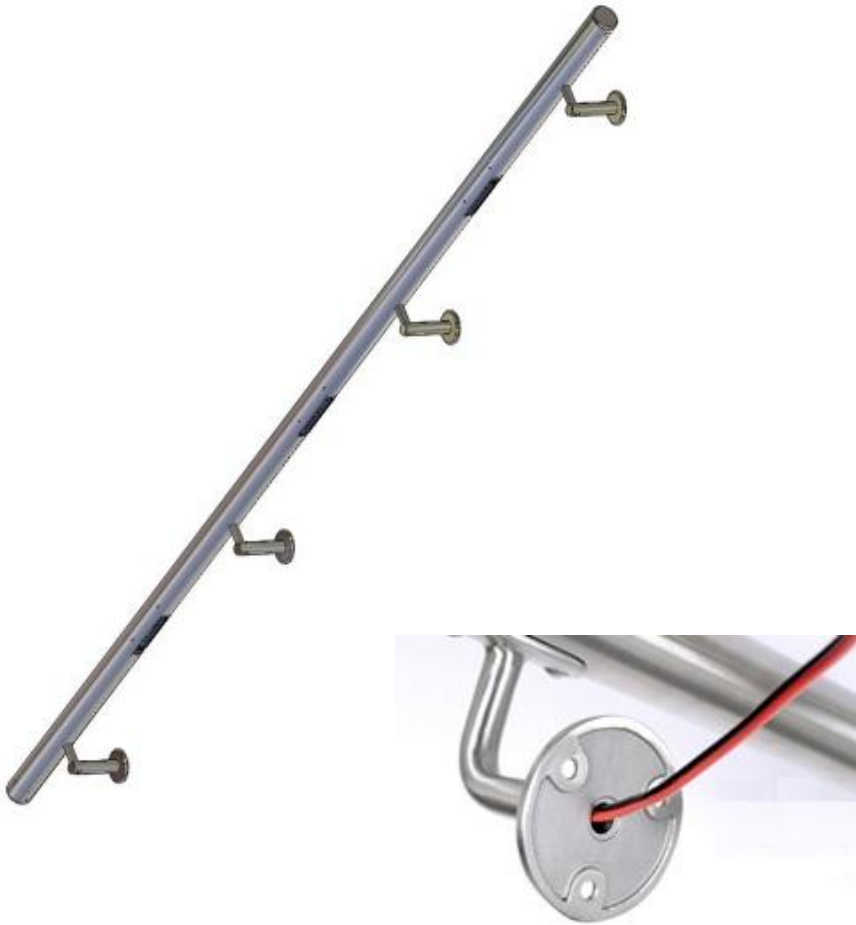
Aanduiding voor instructies die bijzondere aandacht vereisen.

**Inhoudsopgave**

1. Werking
2. a. Ingebouwde afstandsbediening bij enkelkleurige LED modules  
b. Ingebouwde afstandsbediening bij meerkleurige LED modules
3. Montage, demontage en herplaatsing
4. Veiligheidsaanwijzingen
5. Onderhoud en reiniging
6. Garantie en service
7. Probleemoplossingen
8. Technische gegevens
9. EG-Verklaring van Overeenstemming

## Werking

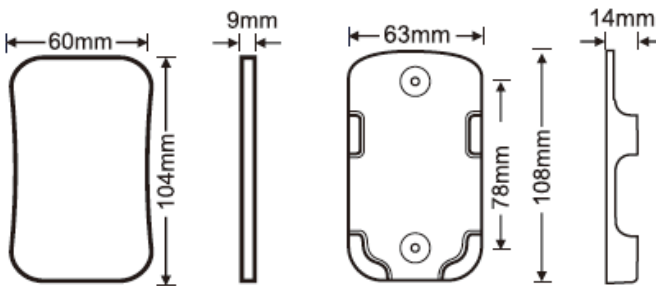
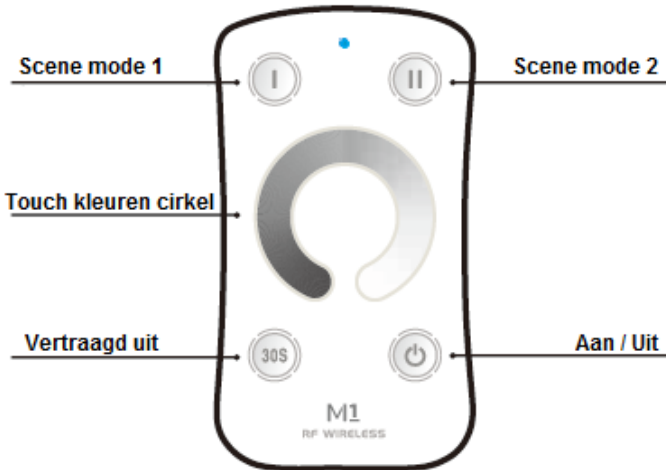
De LED (Light Emitting Diode) module systemen van RVStrapleuning.nl werken via een 24V DC netstroomadapter, die op de netspanning (230V) wordt aangesloten. De (laagspanning!) bekabeling wordt doorgevoerd via een zogenaamde holle leuningdrager.



## 2. a. Ingebouwde afstandsbediening bij enkelkleurige LED modules

### Algemene opmerkingen:

- De bediening geschiedt doormiddel van een losse afstandsbediening op batterij (CR2032).
- De receiver van het systeem zit ingebouwd in de trapleuning(en).
- De afstandsbediening 30 seconden ongebruikt is, gaat deze automatisch in slaapstand om de levensduur van de batterij te verlengen. Druk op een van de toetsen om door te gaan.
- De werking van de afstandsbediening is onderstaand uitgelegd.



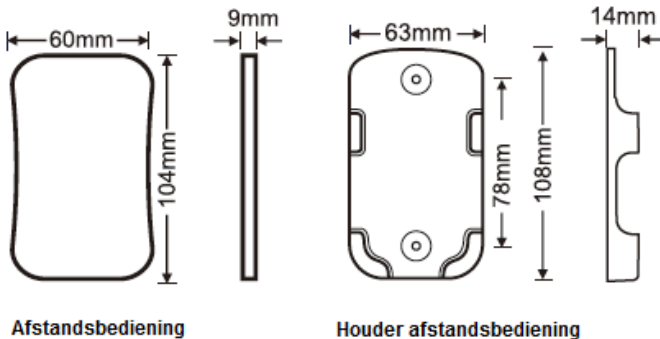
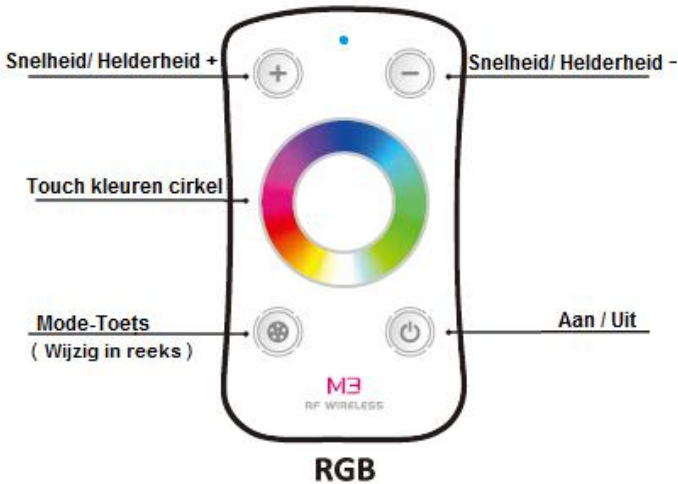
Afstandsbediening

Houder afstandsbediening

**2. b. Ingebouwde afstandsbediening bij meerkleurige LED modules**

**Algemene opmerking:**

- De bediening geschiedt doormiddel van een losse afstandsbediening op batterij (CR2032).
- De receiver van het systeem zit ingebouwd in de trapleuning(en).
- De afstandsbediening 30 seconden ongebruikt is, gaat deze automatisch in slaapstand om de levensduur van de batterij te verlengen. Druk op een van de toetsen om door te gaan.
- De werking van de afstandsbediening is onderstaand uitgelegd.



Afstandsbediening

Houder afstandsbediening

### 3. Montage, demontage en herplaatsing

De montage van de leuning van RVStrapleuning.nl dient te worden verricht zoals aangegeven in de montage instructie.

In het geval van demontage en herplaatsing van het trapleuningsysteem met LED verlichting: gebruik *nooit* langere inbuskopschroeven ter bevestiging van de dragers op de leuning dan die meegeleverd zijn. Dit kan leiden tot (onherstelbare) schade aan de elektronica.

Repareer het LED systeem dat in de leuning ingebouwd is *nooit* eigenhandig. Alle garantie vervalt indien hierdoor schade(s) is/zijn ontstaan.

#### 4. Veiligheidsaanwijzingen

- Het systeem is uitsluitend bedoeld om te gebruiken als verlichte (trap)leuning of greep. Niet voor andere doeleinden geschikt;
- Sluit het systeem uitsluitend aan middels de meegeleverde adapter. Het LED systeem werkt via 24V DC. Sluit **nooit** de 230V netspanning rechtstreeks aan op het systeem;
- Verwijder of demonteer **nooit** de einddoppen van de rail, en breng geen manipulaties of wijzigingen aan;
- Demonteer en/of repareer het LED systeem dat ingebouwd is **nooit** eigenhandig;
- Gebruik nooit langere inbuskopschroeven ter bevestiging van de dragers op de leuning dan die voor de montage zijn gebruikt. Dit kan leiden tot (onherstelbare) schade aan de elektronica;
- Steek geen scherpe en/of lange voorwerpen in de schroefdraadgaten van de leuning. Dit kan ernstige schade veroorzaken aan de ingebouwde elektronica;
- De RVStrapleuning.nl LED systemen zijn uitsluitend bedoeld voor plaatsing binnenshuis;
- Nooit rechtstreeks in het LED licht kijken. Dit kan beschadiging van het netvlies veroorzaken;
- Gebruik geen overmatige hoeveelheid water bij reiniging van het LED systeem;
- Ga tijdens (de)montage en herplaatsing van het LED leuningsysteem voorzichtig te werk en voorkom stoten en vallen van het LED leuningsysteem;
- Zorg dat derden de RVStrapleuning.nl LED systemen alleen gebruiken na ontvangst van deze gebruiksaanwijzing;
- Bij duidelijke defecten het product buiten bedrijf stellen;
- De LED modules van de trapleuning met LED verlichting van RVStrapleuning.nl zijn niet beschermd tegen vocht- en spatwater. De IP classificatie is 40.



## 5. Onderhoud en reiniging



Reparaties mogen alleen door de fabrikant uitgevoerd worden. Neem hiertoe contact op met uw leverancier.



Gebruik geen overmatige hoeveelheid water bij reiniging van de trapleuning met LED verlichting! De LED modules zijn niet waterdicht.



Niet met (vloeibare) schuurmiddelen reinigen!



Bij lichte verontreiniging van het RVS, reinigen door RVS reiniger op een zachte doek of keukenpapier te spuiten en de leuning hiermee te behandelen. Vervolgens uitwrijven met een zachte doek of keukenpapier tot het oppervlak schoon en droog is. Dit zorgt voor een vuilafstotende laag. De buitenzijde van de kunststof behuizing van de LED unit kan met een lichtvochtige doek worden afgenomen.



Geen RVS reiniger gebruiken voor de reiniging van een trapleuning met houtdecor. De RVS delen kunnen wel met een RVS reiniger worden behandeld.



## 6. Garantie en service

### **U hebt op dit product een garantie van 24 maanden.**

Het aankoopbewijs dient tevens als garantiebewijs. Dit bewijs of de factuurdatum wordt gehanteerd ter bepaling van de duur van de garantie. De fabrikant garandeert dat de geleverde zaken voldoen aan de gebruikelijke eisen en normen die hieraan kunnen worden gesteld en vrij zijn van welke gebreken dan ook. De garantie is uitsluitend van toepassing op het geleverde.

Bij storingen en defecten die niet kunnen worden opgelost aan de hand van de tabel onder “Probleemoplossingen”, kan contact worden opgenomen met de leverancier. Binnen de garantietermijn worden door de fabrikant gegrond verklaarde storingen kosteloos verholpen. Dit met dien verstande dat kosten voor transport bij het aanbieden van de storing voor rekening zijn van de consument. Indien de storing gegrond wordt verklaard, zijn de kosten voor het transport na reparatie voor de fabrikant.

Indien de fabrikant het noodzakelijk acht een onderdeel te vervangen, zal een vergelijkbaar nieuw onderdeel worden geleverd uit het dan actuele assortiment.

De genoemde garantie vervalt wanneer de schade/het defect is ontstaan als gevolg van ondeskundig of oneigenlijk gebruik of wanneer de consument of een derde partij wijzigingen hebben aangebracht dan wel hebben trachten aan te brengen of het product hebben aangewend voor doeleinden waarvoor het LED Railsysteem niet is bestemd. Zie ook de opsomming onder “Veiligheidsaanwijzingen”.

De fabrikant is niet aansprakelijk voor (gevolg)schades die zijn ontstaan door onjuist gebruik.

Bij aanspraak op garantie wordt de garantieperiode van 24 maanden niet verlengd of vernieuwd.

### **Vul hieronder uw gegevens in en bewaar deze handleiding zorgvuldig.**

Aankoopdatum : \_\_\_\_ - \_\_\_\_ - \_\_\_\_

De garantietermijn vervalt op (-2 jaar na aankoop-) : \_\_\_\_ - \_\_\_\_ - \_\_\_\_

## 7. Probleemoplossingen

Probleem	Mogelijke oorzaak	Oplossing
Er is speling tussen de leuning en de dragers.	<ul style="list-style-type: none"> <li>De inbusschroeven zitten (te) los.</li> </ul>	<ul style="list-style-type: none"> <li>Draai de inbusschroeven aan de onderzijde van de dragers aan.</li> </ul>
De verlichting werkt niet.	<ul style="list-style-type: none"> <li>De voeding is niet op de netspanning aangesloten.</li> <li>Er staat geen spanning op de wandcontactdoos</li> </ul>	<ul style="list-style-type: none"> <li>Steek de stekker van de voeding in een stopcontact.</li> <li>Controleer of er spanning staat op de wandcontactdoos.</li> </ul>
Ik heb alles gecontroleerd, maar de verlichting werkt nog steeds niet. Of: één van de LED modules functioneert niet.	<ul style="list-style-type: none"> <li>De voeding is defect.</li> <li>Mogelijk is er een defect of los contact in het LED systeem.</li> </ul>	<ul style="list-style-type: none"> <li>Neem contact op met de leverancier.</li> </ul>

## 8. Technische gegevens

Product : Leuning met meerkleurig LED modulesysteem  
Materiaal : Roestvast staal (RVS) AISI 304 (standaard) of design decor  
Artikelmerk : RVStrapleuning.nl  
Artikel ID : Type MoC-201411  
LED module : 6 x RGB LED  
*Voltage: 24V DC*  
*Omgeving: IP40, voor binnenshuis*

Product : Leuning met enkelkleurig LED modulesysteem  
Materiaal : Roestvrij staal (RVS) AISI 304 (standaard) of design decor  
Artikelmerk : RVStrapleuning.nl  
Artikel id : Type MuC-201411  
LED module : 6 x enkelkleurige LED  
*Voltage: 24V DC*  
*Omgeving: IP40, voor binnenshuis*

**9. EG-Verklaring van Overeenstemming****EG-Verklaring van Overeenstemming**

Wij, Laguski, Bijsterhuizen 3011F, 6604 LP Wijchen,  
verklaren dat de LED systemen



**Enkelkleurig LED modulesysteem** - type MoC-201411  
**Meerkleurig LED modulesysteem** - type MuC-201411

voldoen aan: EMC-richtlijn 2004/108/EG

- Laagspanningsrichtlijn 2006/95/EG

en voorts aan de Europese normen:

- EN-IEC 61000-6-1:2007
- EN-IEC 61000-6-3: 2007
- EN-IEC 60204-1:2006

Wijchen, November 2014

Naam: J.W. Wessels

Functie: Technisch Directeur



Handtekening: